

CS 830 FRAME JOINING MACHINE  
INSTALLATION AND OPERATING INSTRUCTIONS

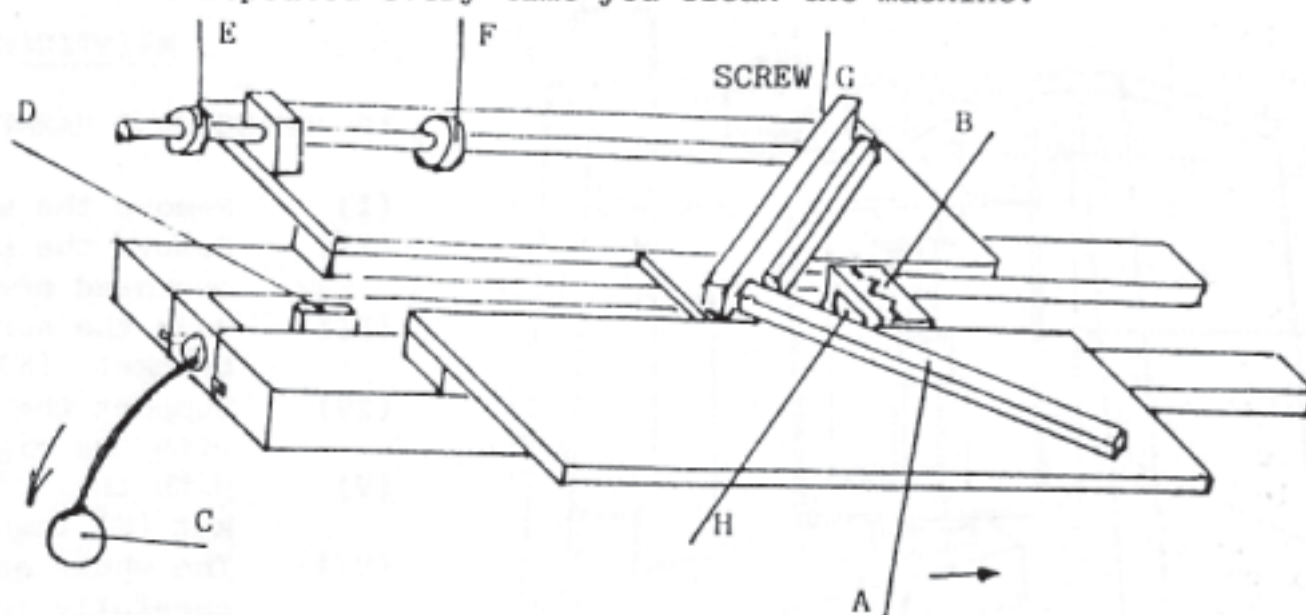
\*\*\*\*\*

INSTALLATION

Connect 1/4" I.D. reinforced air hose to your compressor and to the female snap-connector piece supplied with the machine. using jubilee clips.

The snap-connector is then fitted to the machine underneath the pressure gauge. We strongly recommend that you fit a filter unit between the compressor and machine, as close to the machine as practical, since water and dirt can seriously affect the correct working of your machine.

Cleanliness of your machine is vital for correct joining. Before using the machine we recommend you spray the top of the machine around the distributor head (B) with a silicone polish. This makes it easy to remove excess glue as it builds up, and should be repeated every time you clean the machine.



OPERATION

1<sup>o</sup>- WEDGE SELECTION Having mitred your moulding, choose the largest size of wedge which will leave at least 2mm of wood above the top of wedge. Remember you can put one wedge on top of another for added strength.

With hard woods, such as ramin or oak, ensure you use special hardwood wedges (identified by black spot on cartridge) and the hardwood bung (coloured green). These wedges should not be used for joining soft wood.

2<sup>o</sup>- LOADING THE CARTRIDGE Before loading check on the underside of the cartridge, that the wedges have not become loose in transit. Remove the scotch tape, and be careful not to turn cartridge over as wedges can easily fall out.

- (I) Push the fence (A) as near to the distributor head (B) as possible.
- (II) Pull on ball (C) so as to pull back spring loaded finger (D) as far as possible.
- (III) Hold this position and with other hand insert cartridge into the stop in which finger (D) slides.
- (IV) Gently release ball (C).

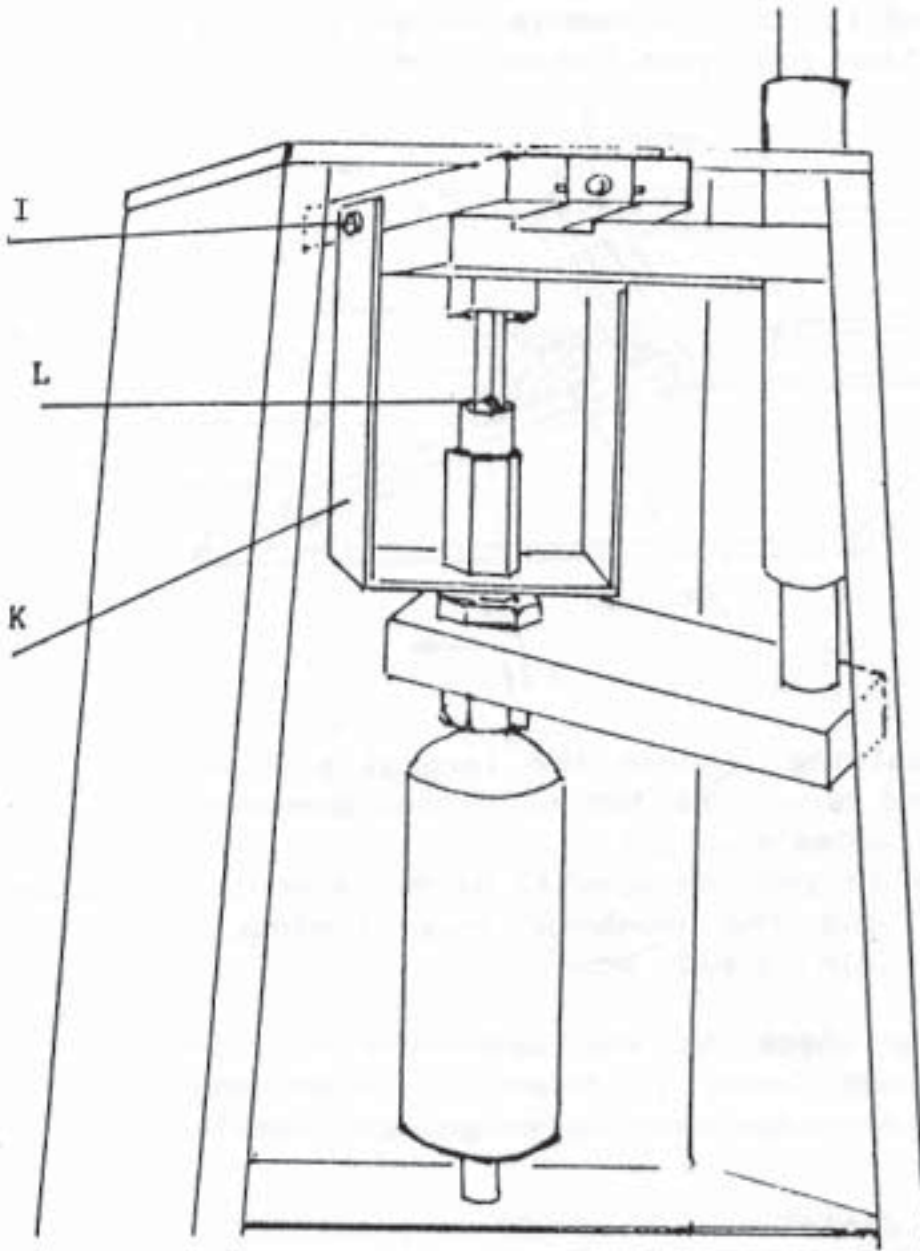
3<sup>o</sup> POSITIONING WEDGES

- (I) Place one piece of mitred moulding against and into the corner of fence (A), and slide moulding and fence (A) to position required for wedge (which will come out of V slot in distributor head (B) to be inserted at back of moulding. Bring collar (C) up against stop and lock in position.
- (II) Slide fence (A) away until V slot lines up with forward wedge position. Bring collar (F) up against stop and lock in position.
- (III) If only one wedge position is required, lock both collars (E and F) against the stop so that the fence (A) is fixed.



4°- JOINING A CORNER You can work from either the front or back of the machine, and may prefer the back since this enables you to watch the back of the moulding join. These instructions are written on the assumption you are working from the back.

- (I) Place two pieces of mitred moulding against the fence (A) pressing the moulding down and squeezing it against the fence.
- (II) Slide the fence away from you till collar (E) hits the stop.
- (III) Press the foot pedal, which will insert one wedge. Release and press pedal again if another wedge is required in the same position.
- (IV) Slide the fence towards you till collar (F) hits the stop and repeat (III).



#### MAINTENANCE

##### 1°- CHANGING A HAMMER

- (I) Remove the wedge cartridge
- (II) Remove the plastic bung from overhead arm.
- (III) Undo the screw (I) which holds bracket (K)
- (IV) Support the pneumatic cylinder with the right hand.
- (V) With the left hand swing bracket (K) towards you.
- (VI) The whole assembly can now be carefully lowered, and the broken hammer can be removed.
- (VII) Ensure V slot in distributor head (B) is clear by pushing the V tool provided down the slot.
- (VIII) Apply some grease to the hammer support. Fit a new hammer in place, with the hole in the hammer fitted carefully over pin(L)
- (IX) Carefully raise pneumatic cylinder assembly back into position and refix support (K).

##### 2°- LUBRICATION

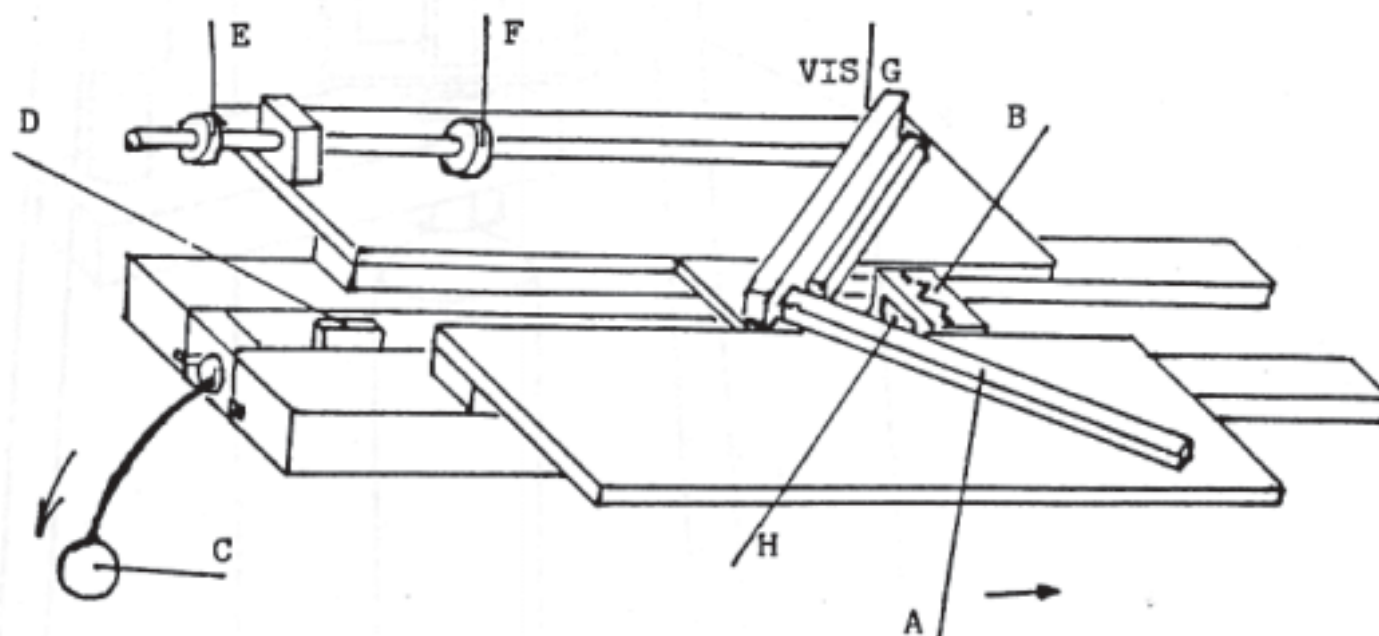
- (I) The only lubrication required is to occasionally apply grease to the hammer.

##### 3°- BLOCKAGE

If you find a wedge is stuck in the V slot, do not try to remove the cartridge. Instead use the V tool to push the wedge back down the slot into the cartridge.

## INSTRUCTIONS POUR CS 830

MISE EN SERVICE : Raccorder l'appareil à une source d'air comprimé, pression maximum 7 Bars. Il est expressément recommandé de brancher entre le compresseur et la machine un ensemble filtre récupérateur d'eau si votre compresseur n'en est pas déjà équipé



### UTILISATION

- Choix de la hauteur et de la qualité des coins. Il existe 4 hauteurs de coins (7, 10, 12, 15 m/m) en deux qualités bois dur ou bois normal.

- Mise en place d'un chargeur de coins : Amener l'équerre A en butée sur la pièce. Tirer sur la boule C pour dégager le doigt D. Maintenir en position et engager le chargeur jusqu'à ce qu'il se trouve dans la fenêtre H. Relacher doucement la boule C.

- Réglage des butées : Placer une moulure dans l'équerre. En déplaçant l'ensemble ainsi formé, déterminer la position du coin (ou des coins en cas de moulures larges) et régler les bagues E et F en conséquence.

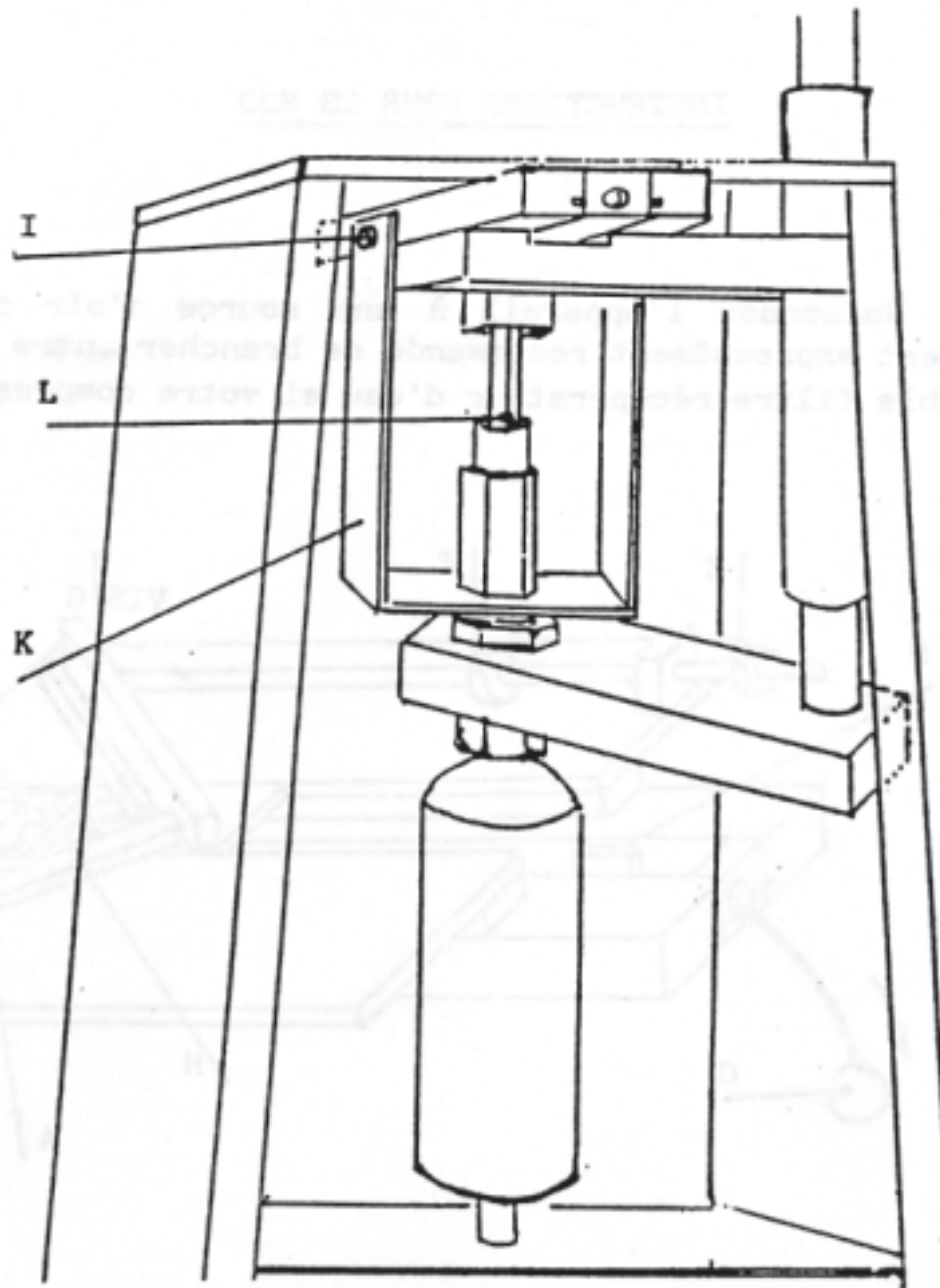
- Réglage de l'angle : En manoeuvrant la vis G l'on fait varier l'angle de l'équerre pour qu'il soit en accord avec l'angle de coupe des moulures.

NOTA: Pour un quadrilatère les angles ne doivent pas être inférieurs à 90°

- Assemblage : Une fois les deux moulures positionnées dans l'équerre A agir sur la pédale pour obtenir l'insertion d'un coin. Relacher la pédale pour libérer les moulures assemblées.



## MAINTENANCE



### Changement du marteau

- Retirer le chargeur.
- Enlever l'embout elastomère.
- Desserrer la vis I qui bloque l'étrier K .
- Passer la main droite sous le verin d'agrafage et le soulever.
- De la main gauche faire basculer l'étrier vers soi.
- Relacher le vérin.
- L'ensemble descend et le marteau est dégagé.
- Mettre un marteau neuf en l'engageant sur le doigt L .
- Refaire la manoeuvre inverse.
- L'étrier K en place rebloquer la vis I .

### Graissage

- L'assembleuse est prévue pour travailler en air sec non lubrifiée .
- Utiliser le tube de graisse fournie pour lubrifier le marteau.
- Aucun autre graissage à prévoir.

Si un coin reste bloqué dans l'appareil. ne pas essayer d'enlever le chargeur.

IL faut repousser le coin qui se trouve engagé dans le guide de sortie en introduisant dans ce dernier l'outil livré avec l'assembleuse ce qui a pour effet de replacer le coin dans sa position initiale dans le chargeur.

### ACCESSOIRES

- 1 Marteau
- 1 Embout
- 1 Outil pour déblocage agrafe
- 1 Tube de graisse
- 1 Cale en bois
- 1 Clé de 5
- 1 Raccord rapide



