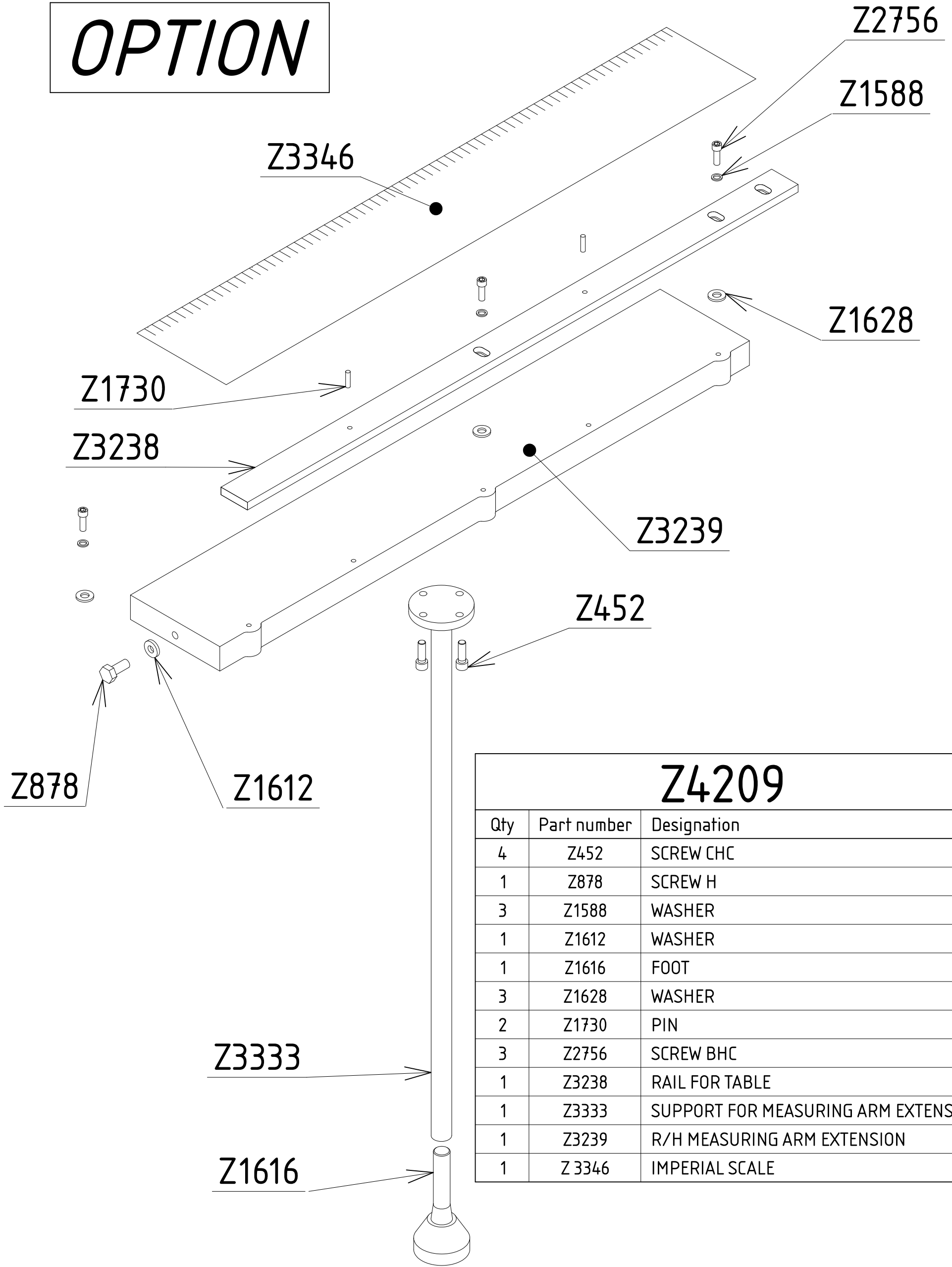



OPTION



Z4209		
Qty	Part number	Designation
4	Z452	SCREW CHC
1	Z878	SCREW H
3	Z1588	WASHER
1	Z1612	WASHER
1	Z1616	FOOT
3	Z1628	WASHER
2	Z1730	PIN
3	Z2756	SCREW BHC
1	Z3238	RAIL FOR TABLE
1	Z3333	SUPPORT FOR MEASURING ARM EXTENSION
1	Z3239	R/H MEASURING ARM EXTENSION
1	Z3346	IMPERIAL SCALE

Matière : -	Traitement : -	Ra 1,6 ✓	Tolérances générales : ISO 2768 - fH	Débit / Modèle : -
 Z.I. VERNEUIL L'ETANG 77390 VERNEUIL L'ETANG		CS 55M R/H MEASURING ARM EXTENSION (IMPERIAL 32")		
		Ech : 1:5	Le : 09/99	Par : D.G
A3		N° Plan : Z5916		

CE DOCUMENT EST LA PROPRIETE DE LA SOCIETE "CASSESE". REMIS A TITRE CONFIDENTIEL, IL NE PEUT ETRE REPRODUIT OU COMMUNIQUE SANS AUTORISATION