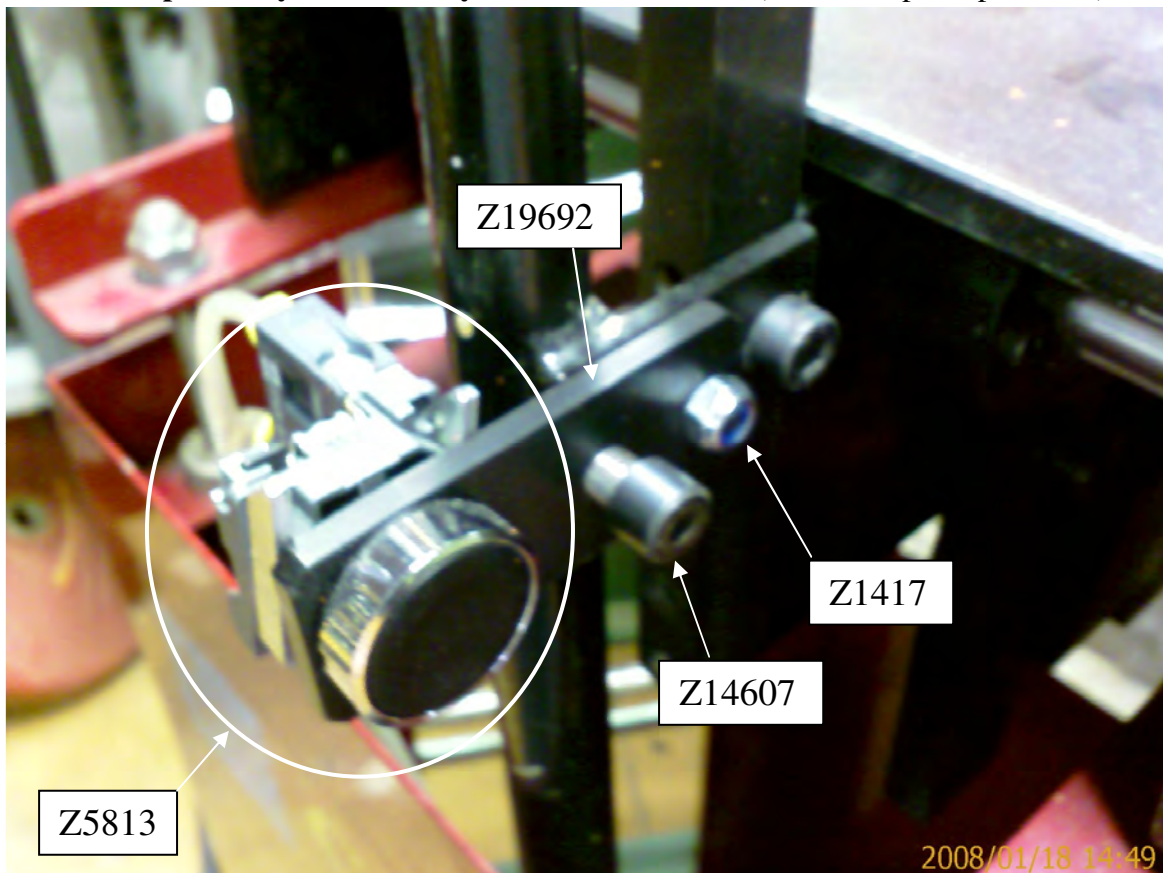


CS810 Firing button.(bouton d'agrafage)

The old CS810 stapling button **Z1346**, showing below, is no longer available
(Ce bouton d'agrafage n'est plus disponible).



It will be replaced by the assembly below **Z19764** (Il sera remplacé par ce kit).

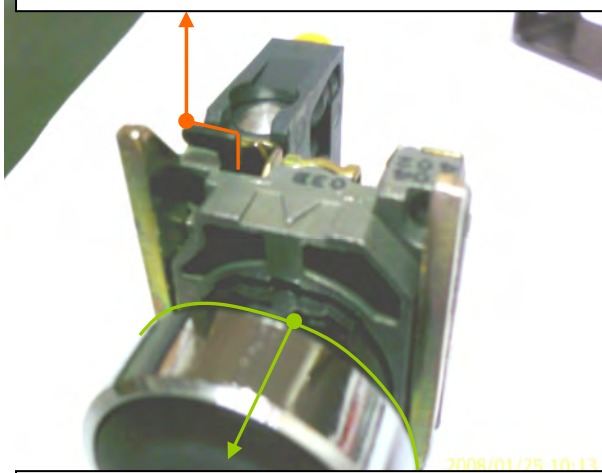


This kit include the following parts,

- 1X **Z1417** M6 nut
- 1X **Z14607** M8x8 CHC Screw
- 1X **Z331** M6x16 CHC Screw
- 1X **Z1628** D6 washer
- 1X **Z19692** Metalic plate
- 2X **Z19766** D4 junction connector (+10cm of pneumatique bi-tube)
- 1X **Z5813** Stapling button assy
- 1X **Z1697** 10cm de Bitube

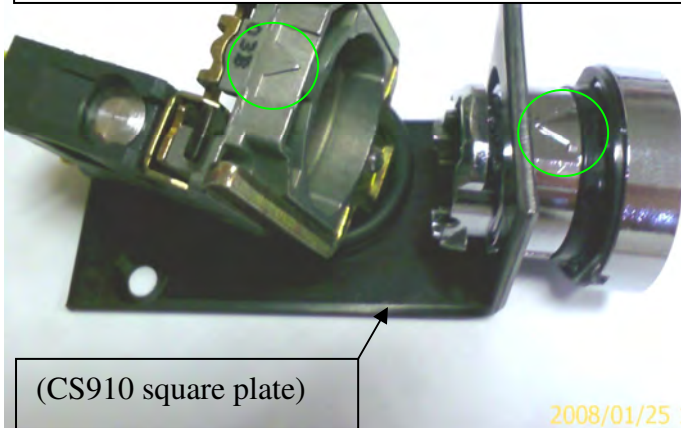
CS810/CS910 Commons informations (aide au montage).

Push up this part to unlock the front button
(Soulever ce crochet pour séparer le bouton)



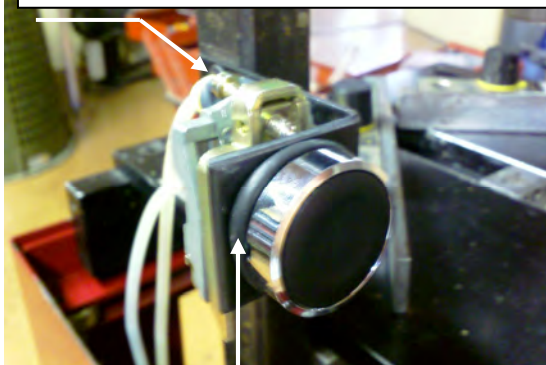
And remove the front button to put the plate Z19692 into.
(Tirer l'avant du bouton pour insérer la plaque support)

Align the arrows and press the parts to assemble the button
(Aligner ces deux repères et presser ces pièces pour ré assembler le bouton)



(CS910 square plate)

Tighten slightly this screw to hold the button (only used on CS810)
(Serrer légèrement cette vis pour fixer le bouton, uniquement sur CS810)



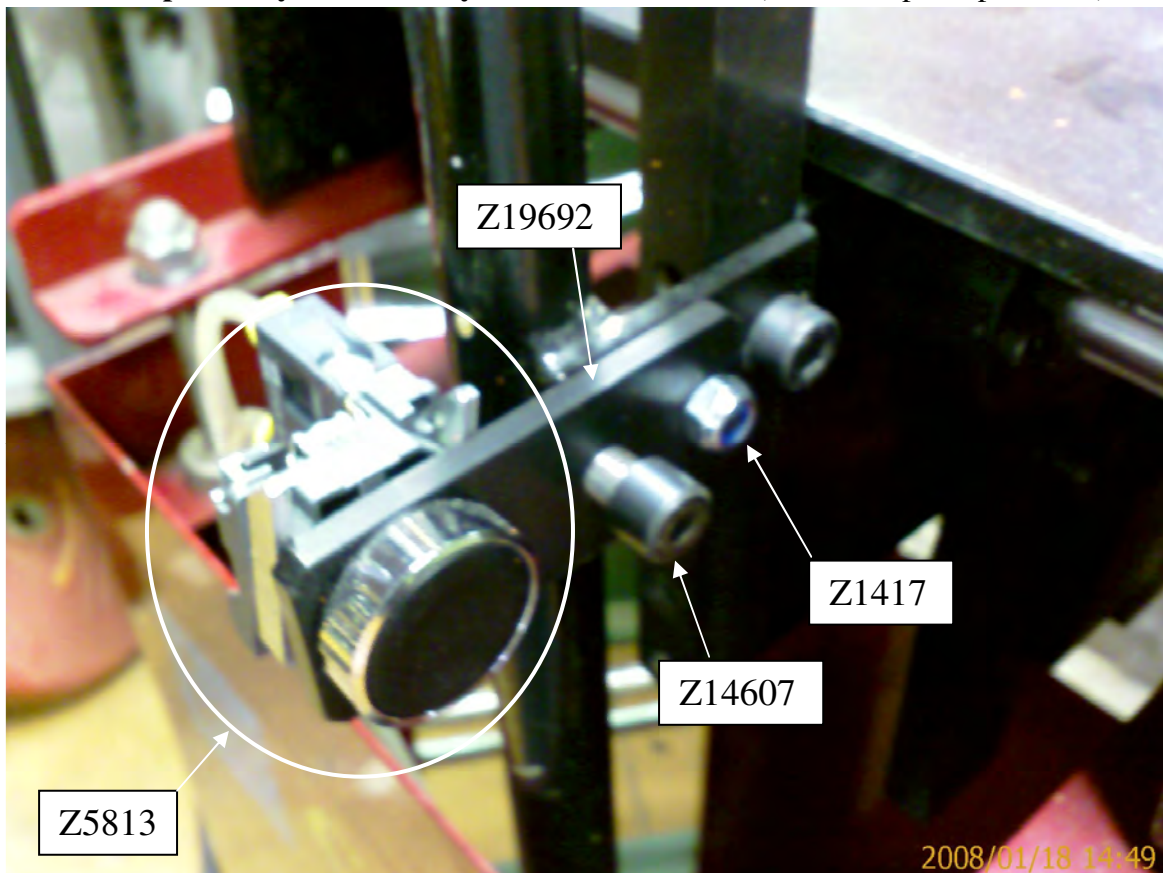
O'ring seal only for CS910
(Joint d'appuie uniquement sur kit CS910)

CS810 Firing button.(bouton d'agrafage)

The old CS810 stapling button **Z1346**, showing below, is no longer available
(Ce bouton d'agrafage n'est plus disponible).



It will be replaced by the assembly below **Z19764** (Il sera remplacé par ce kit).

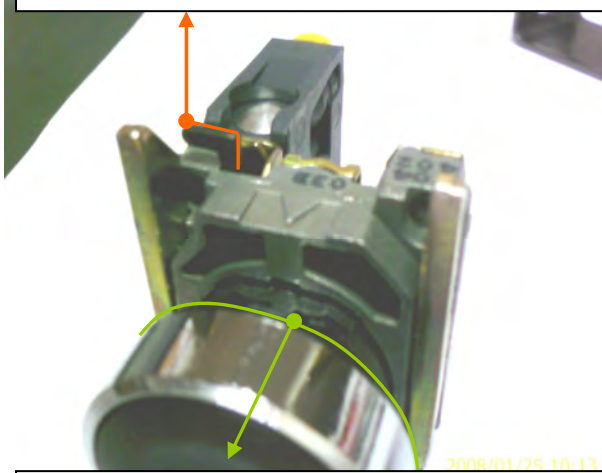


This kit include the following parts,

- 1X **Z1417** M6 nut
- 1X **Z14607** M8x8 CHC Screw
- 1X **Z331** M6x16 CHC Screw
- 1X **Z1628** D6 washer
- 1X **Z19692** Metalic plate
- 2X **Z19766** D4 junction connector (+10cm of pneumatique bi-tube)
- 1X **Z5813** Stapling button assy
- 1X **Z1697** 10cm de Bitube

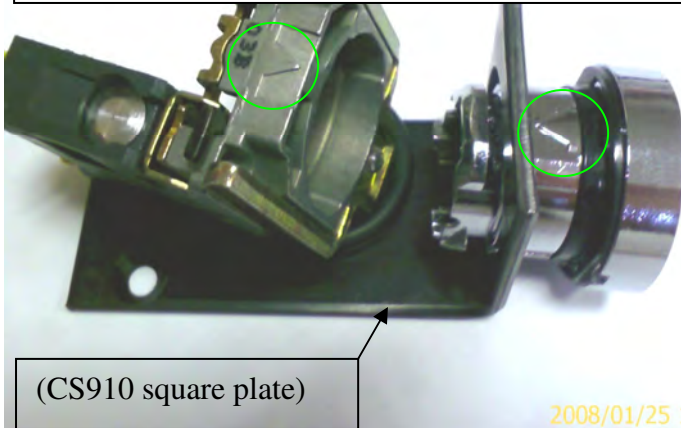
CS810/CS910 Commons informations (aide au montage).

Push up this part to unlock the front button
(Soulever ce crochet pour séparer le bouton)



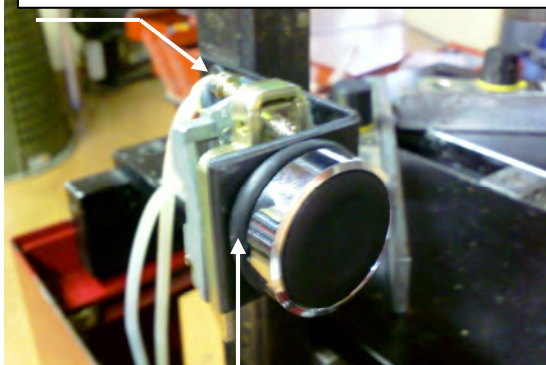
And remove the front button to put the plate Z19692 into.
(Tirer l'avant du bouton pour insérer la plaque support)

Align the arrows and press the parts to assemble the button
(Aligner ces deux repères et presser ces pièces pour ré assembler le bouton)



(CS910 square plate)

Tighten slightly this screw to hold the button (only used on CS810)
(Serrer légèrement cette vis pour fixer le bouton, uniquement sur CS810)



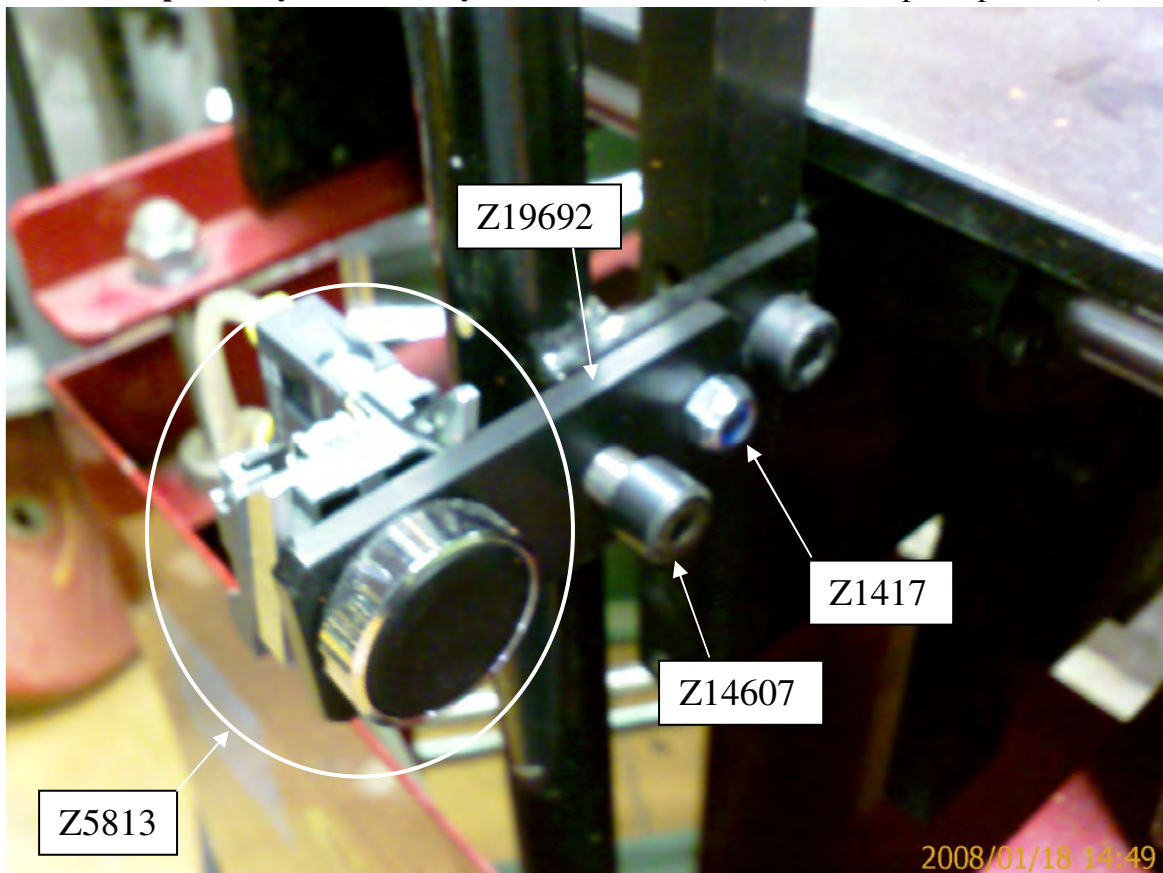
O'ring seal only for CS910
(Joint d'appuie uniquement sur kit CS910)

CS810 Firing button.(bouton d'agrafage)

The old CS810 stapling button **Z1346**, showing below, is no longer available
(Ce bouton d'agrafage n'est plus disponible).



It will be replaced by the assembly below **Z19764** (Il sera remplacé par ce kit).

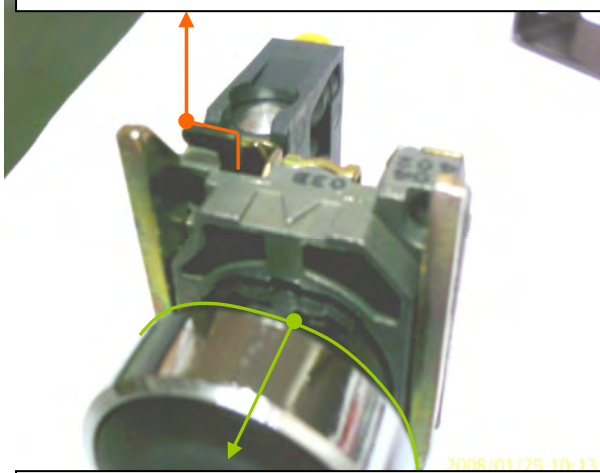


This kit include the following parts,

- 1X **Z1417** M6 nut
- 1X **Z14607** M8x8 CHC Screw
- 1X **Z331** M6x16 CHC Screw
- 1X **Z1628** D6 washer
- 1X **Z19692** Metalic plate
- 2X **Z19766** D4 junction connector (+10cm of pneumatique bi-tube)
- 1X **Z5813** Stapling button assy
- 1X **Z1697** 10cm de Bitube

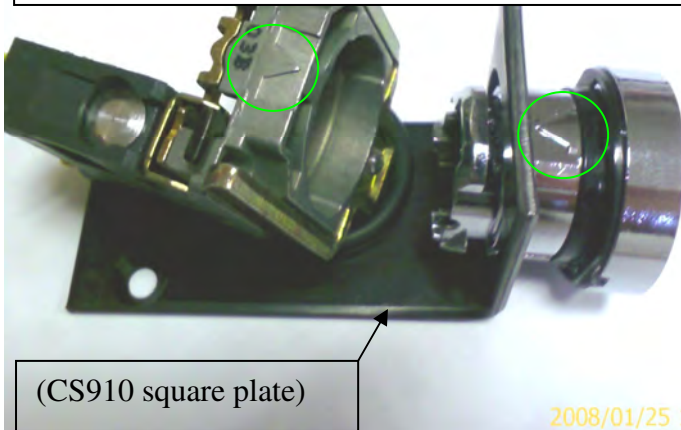
CS810/CS910 Commons informations (aide au montage).

Push up this part to unlock the front button
(Soulever ce crochet pour séparer le bouton)



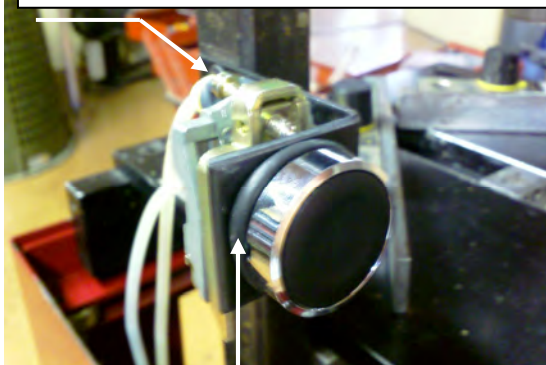
And remove the front button to put the plate Z19692 into.
(Tirer l'avant du bouton pour insérer la plaque support)

Align the arrows and press the parts to assemble the button
(Aligner ces deux repères et presser ces pièces pour ré assembler le bouton)



(CS910 square plate)

Tighten slightly this screw to hold the button (only used on CS810)
(Serrer légèrement cette vis pour fixer le bouton, uniquement sur CS810)



O'ring seal only for CS910
(Joint d'appuie uniquement sur kit CS910)