

PISTOLA FI-140 PNEUMATIC FLEX AIR GUN FI-140



!!! Para a sua segurança !!!

Leia atentamente o manual de instruções.

!!! For your safety !!!

Read the instructions manual carefully

INTRODUÇÃO

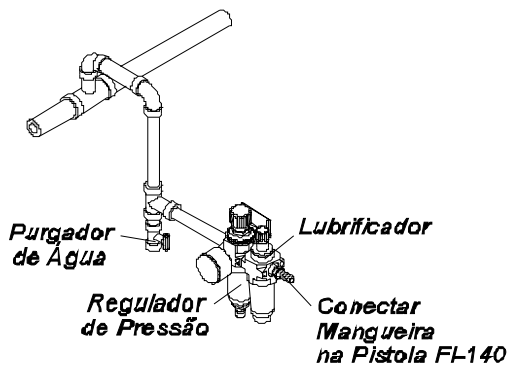
Parabéns você acaba de adquirir a **PISTOLA INMES FI-140 P**. Ela emprega a mais alta tecnologia na colocação de flexipontas em quadros e porta retratos, apresentando como característica seu baixo peso, baixo nível de ruído, trava de segurança no gatilho e alta versatilidade de aplicação, aliada a alta tecnologia do produto.

Desenvolvemos este manual de instruções, para ajudá-lo a utilizar corretamente sua **PISTOLA INMES FI-140 P**, portanto antes de utilizá-la, é necessário que sejam observados alguns itens importantes descritos neste manual.

Esperamos que com a **PISTOLA INMES FI-140 P** sua empresa possa obter produtividade, aliada á segurança.

RECOMENDAÇÕES

Rede de Ar Comprimido



- Operar a pistola somente com ar comprimido seco, limpo e com pressão adequada;
- Sua pistola deve ser lubrificada, convenientemente por meio do próprio ar, afim de diminuir os efeitos de desgastes, e facilitar os movimentos. Por isso recomendamos a instalação de um **Lubrificador** na saída de ar da rede.
- A pressão de trabalho não deve ultrapassar 6 bar (80psi); para isso é necessário a instalação de um **Filtro-Regulador**.
- Usar um purgador de água, para a retirada de água e impurezas existentes na rede de ar comprimido.

Operação e Manutenção



- Para maior durabilidade de seu equipamento recomendamos usar sempre um sistema de lubrificação e filtro-regulador de pressão;



- Utilizar óculos de segurança durante a operação;



- Desconectar a pistola da rede de ar comprimido antes de qualquer manutenção;



- Não remover ou modificar qualquer item de segurança;

Garantia



- O não uso do Lubrificador e Filtro-Regulador, implica na perda da garantia.



- Leia atentamente o termo de garantia;



- Utilizar somente peças originais INMES;



- Utilizar somente flexipontas® INMES;



- Caso sua pistola esteja com problemas contate Assistência Técnica INMES ;

Quaisquer dúvidas remanescentes poderão ser esclarecidas através do Canal Livre INMES.

 **Canal livre INMES**

0800 702 1515

ou através do nosso WEB SITE,

<http://ww.inmes.com.br>

INTRODUCTION

Congratulation on your purchase of the **Pneumatic Flex Air gun FI-140**. It incorporates the most advanced technology for insertion Flex Points SS in frames backs and photo frames, some of the most important features are: low weight, extremely quiet operation, safety clasp on trigger, easy handle, versatility to insert, and high technology.

We developed this Owner's Manual to help you install and use your Flex Air Gun machine correctly in order to obtain the maximum benefits of economy and output. Read the manual carefully and call us to answer any question you may have about your equipment and it's operation.

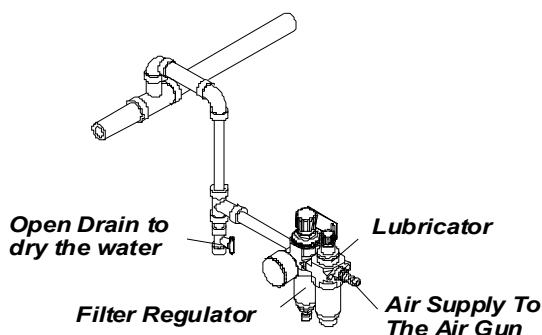
Certain safety precautions are required when using pneumatic tools to prevent injury to the user and others in the area. Read and follow all these instructions.

IMPORTANT:

Users of these drivers must read and understand the safety features and operating instructions outlined in this manual.



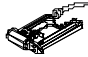

RECOMMENDATIONS

Net of Compressed Air








- Operate the Air Gun with compressed air, clean air, lubricate air, and appropriate pressure;
- To get good and permanent performance of the FI-140 Flex Air Gun we strongly recommend installing the Filter Regulator to reduce waste, friction, and facilitate movement. The Filter Regulator is used to lubricate moving internal mechanical parts, which are in direct contact with air. It has to be controlled in order to avoid obstruction to the airflow. The Lubricator ensures that lubricant is nebulized in the airflow and reaches all components in the installation.
- The air supply cannot be more than 06 bar (80psi), you must have a filter regulator / lubricator;
- Use an Open Drain to dry the water existent into the compressed air.

Operation and Maintenance

-  - For greater durability we recommend to use a lubricating system and a filter regulator for adjusting the operation pressure.
-  - Always use safety glasses when operating;
-  - Disconnect the Air Gun to the air supply before doing any kind of maintenance;
-  - Never change the safety features of the machine.

Warranty

-  - In case the operator does not use the lubricate and the filter regulator, INMES do not warrant the equipment;
-  - Read carefully the term of warranty;
-  - Use only original Inmes parts;
-  - Use only Inmes Flex Points^{SS};
-  - Should you need any help contact us at +55 (0) 48 658-2064 or export_dept@inmes.com.br

Should you need further information please contact the INMES Distributor that you purchased the equipment or contact us at export_dept@inmes.com.br

INMES
+55 (0) 48 658-2064
<http://www.inmes.com.br>

OPERAÇÃO DA PISTOLA INMES FI-140 P

Para a operação da sua **PISTOLA INMES FI-140 P**, observar os passos na fig. 01 e fig.02 .

Primeiramente carregue sua pistola com **flexipontas® "SS" INMES**, para isso é necessário retirar a tampa do carregador (02), procedendo da seguinte maneira: Pressione a trava do carregador (01) no sentido da seta "A", e puxe a tampa do carregador (02) no sentido da seta "B", então carregue sua pistola com um ou dois pentes de **flexipontas® "SS" INMES** (03) e novamente pressione a trava do carregador (01) no sentido da seta "A" empurrando a tampa do carregador (02) no sentido da seta "C".

Observe que existe somente um sentido para a colocação do **flexipontas® "SS" INMES**.

Antes de operar a **PISTOLA INMES FI-140 P**, verifique a pressão de trabalho no regulador de pressão, que não deve ultrapassar 6 bar (80 psi).

Após ter carregado sua pistola, conecte a mangueira de ar (05) no espigão (04).

Observadas as recomendações acima, sua pistola já esta pronta para trabalhar, observe o 3° passo fig. 02 e veja como é fácil aplicar **flexipontas® "SS" INMES** em seu quadro ou porta retrato:

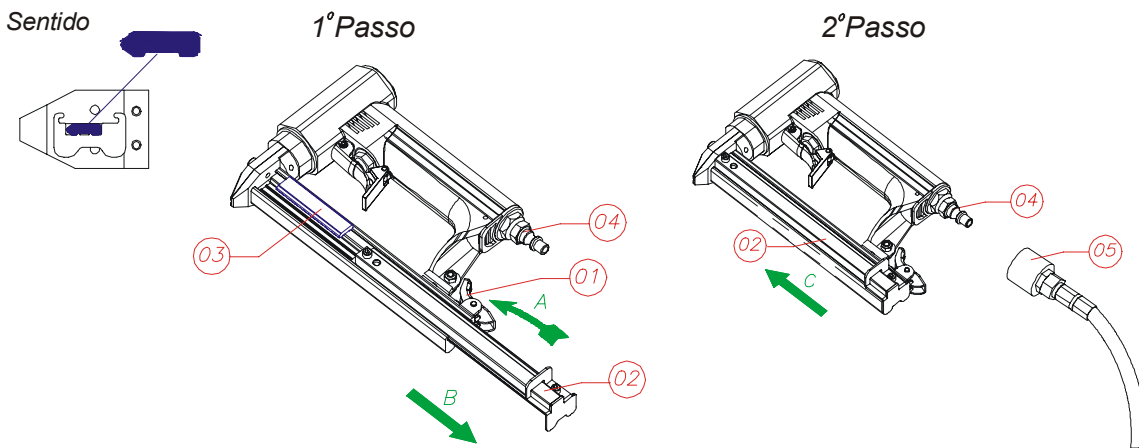


Fig. 01

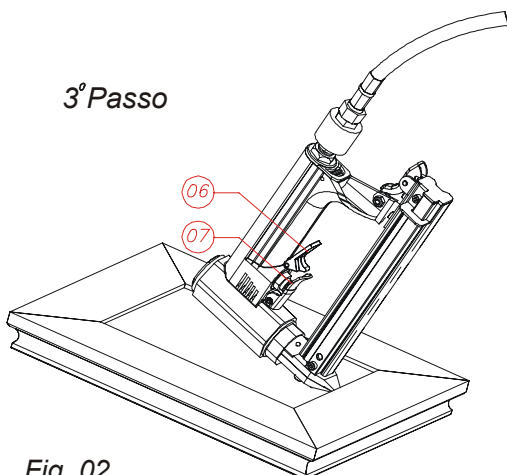


Fig. 02

- Coloque o óculos de segurança;
- Posicione a sua pistola aonde deseja aplicar o flexipontas;
- Libere a trava do gatilho (06) e;
- Pressione o gatilho (07), para aplicar.

IMPORTANTE

- * **Nunca aponte a pistola para si mesmo ou para outras pessoas**
- * **Use Sempre flexipontas originais INMES.**

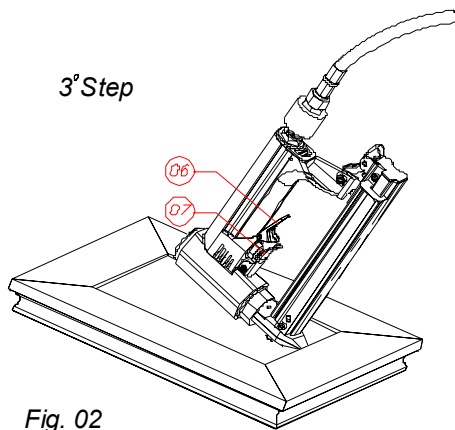
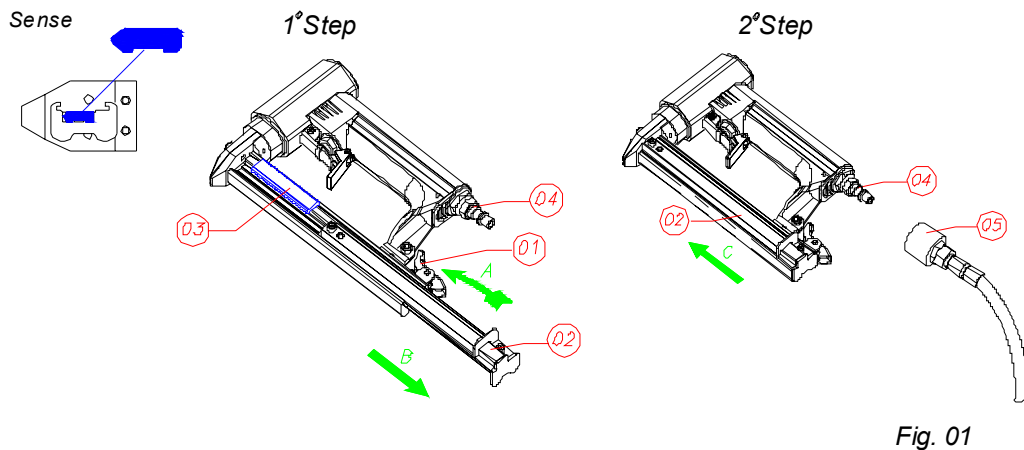
OPERATING INSTRUCTIONS

The **Pneumatic Flex Air Gun FI-140** is designed to insert points into wooden material to secure artwork, wooden mat. Inmes Flex Air Gun is likely to secure material may be removed and reinstalled or replaced. Flexible points can be bent away from the material and subsequently bent back in place.

Preparation of Flex Air Gun:

1. First of all load the Air Gun, by releasing the magazine latch and slide its cover all the way open fig. 01 (02) proceeding the following way: press the latch of the magazine fig. 01 (01) in the way of the narrow "A" and pull the cover of the magazine fig.01 (02) in the way of narrow "B" so right after that load the magazine with one or two strips of flex points SS Inmes fig. 01 (03) and push on the end cap to close and latch the cover.
2. Place the Flex with the glue side down and the sharp end of the points faced to the nose of the gun as figure 01;
3. Before operating the FI-140 Flex Air Gun verify the air supply pressure, it should not be more than 06 bar (80psi);
4. Right after loading the magazine connect the Air Gun to the air supply fig. 01 (05) hose with the regulator set between 06 bar;

As soon as you accomplish all these procedures mentioned above, you're ready to work, observe the third step Fig. 02 and look how easy is to insert the Flex Point SS INMES into the frame or photo frame.



- Wear safety glasses;
- Place the Flex Air Gun where you desire to apply the flex point;
- Set free the trigger latch (07);
- Press the trigger (08) in order to apply the points.

IMPORTANT

- * **Never point the Flex Air Gun to yourself neither to anyone else.**
- * **Use only INMES original Flex point "SS".**

LISTA DE PEÇAS PISTOLA INMES FI-140 P

CÓDIGO	DESCRIÇÃO	CÓDIGO	DESCRIÇÃO
0203163	Cabeçote FI-140P	0203190	Anel de Pressão FI-140P
0203164	Anel do Cabeçote FI-140P	0203191	Pino 3x20 FI-140P
0203165	Pistão FI-140P	0203192	Porca Parlock M5 FI-140P
0203166	Martelete FI-140P	0203193	Pino 3x25 FI-140P
0203167	Anel do Pistão FI-140P	0203194	Silenciador FI-140P
0203168	Cilindro FI-140P	0203195	Redução Para Espigão FI-140P
0203169	Anel Superior do Cilindro FI-140P	0203196	Porca da Válvula FI-140P
0203170	Anel Inferior do Cilindro FI-140P	0203197	Pino da Porca FI-140P
0203171	Junta do Mancal FI-140P	0203198	Pino da Válvula FI-140P
0203172	Batente FI-140P	0203199	Capa da Válvula FI-140P
0203173	Corpo da Pistola FI-140 P	0203200	Anel da Válvula FI-140P
0203174	Guia do Martelete FI-140P	0203201	Válvula FI-140P
0203175	Mancal FI-140P	0203202	Base da Válvula FI-140P
0203176	Bico Inferior FI-140P	0203203	Junta da Válvula FI-140P
0203177	Bico Superior FI-140P	0203204	Retentor FI-140P
0203178	Limitador do Transportador FI-140P	0203205	Pino do Martelete FI-140P
0203179	Transportador FI-140P	0203206	Mola da Trava FI-140P
0203180	Tampa do Carregador FI-140P	0203207	Pino da Trava FI-140P
0203181	Manipulo do Carregador FI-140P	0405082	Etiqueta Atenção p/ Pistola INMES FI-140P
0203182	Mola FI-140P	0405083	Etiqueta Pistola INMES FI-140P
0203183	Carregador FI-140P	0407189	Engate Rápido Para Tubo A2C
0203184	Suporte do Carregador FI-140P	0408088	Paraf. Sext. Int. Cab. Chata M4x10mm DIN 7991
0203185	Trava do Carregador FI-140P	0408113	Paraf. Sext. Int. C/ Cab. M4x12mm DIN 912
0203186	Pino da Trava de Segurança FI-140P	0408207	Paraf. Sext. Int. C/ Cab. M5x12mm DIN 912
0203187	Mola da Trava de Segurança FI-140P	0408208	Paraf. Sext. Int. C/ Cab. M4x06mm DIN 912
0203188	Trava de Segurança FI-140P	0408209	Paraf. Sext. Int. C/ Cab. M4x08mm DIN 912
0203189	Gatilho FI-140P		

PARTS LIST FOR PNEUMATIC FLEX AIR GUN FI-140

CODE	DESCRIPTIONS	CODE	DESCRIPTIONS
0203163	Drive head assembly FI-140	0203190	Lock ring FI-140
0203164	Ring FI-140	0203191	Pin 3x20 FI-140P
0203165	Pistol FI-140	0203192	Nut m5 FI 140P
0203166	Drive Road	0203193	Pin 3x25 FI-140
0203167	Pistol ring FI-140	0203194	Muffler FI-140
0203168	Cylinder FI-140	0203195	Reduction FI-140
0203169	Upper cylinder ring	0203196	Nut for valve FI-140
0203170	Lower cylinder ring	0203197	Pin FI-140
0203171	Sealer FI-140	0203198	Pin Valve FI-140
0203172	Stop FI-140	0203199	Cap FI-140
0203173	Body FI-140	0203200	Ring FI-140
0203174	Drive road guide FI-140	0203201	Valve FI-140
0203175	Mancal FI-140	0203202	Base for the valve FI-140
0203176	Lower Guide FI-140	0203203	Sealer FI-140
0203177	Upper Guide FI-140	0203204	Retainer
0203178	Stop	0203205	Drive road pin FI-140
0203179	Point Guide	0203206	Latch spring FI-140
0203180	End Cap FI-140	0203207	Latch pin FI-140
0203181	Magazine handle FI-140	0405082	Label
0203182	Spring FI-140	0405083	Label
0203183	Magazine FI-140	0407189	Connection
0203184	Magazine support FI-140	0408088	Allen screw m4x10mm DIN 7991
0203185	Magazine Latch FI-140	0408113	Allen screw m4x12mm DIN 912
0203186	Pin FI-140	0408207	Allen screw m5x12mm DIN 912
0203187	Spring FI-140	0408208	Allen screw m4x06mm DIN 912
0203188	Safety clasp FI-140	0408209	Allen screw m4x08mm DIN 912
0203189	Trigger FI-140		

